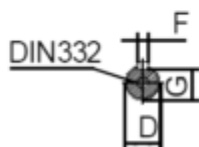
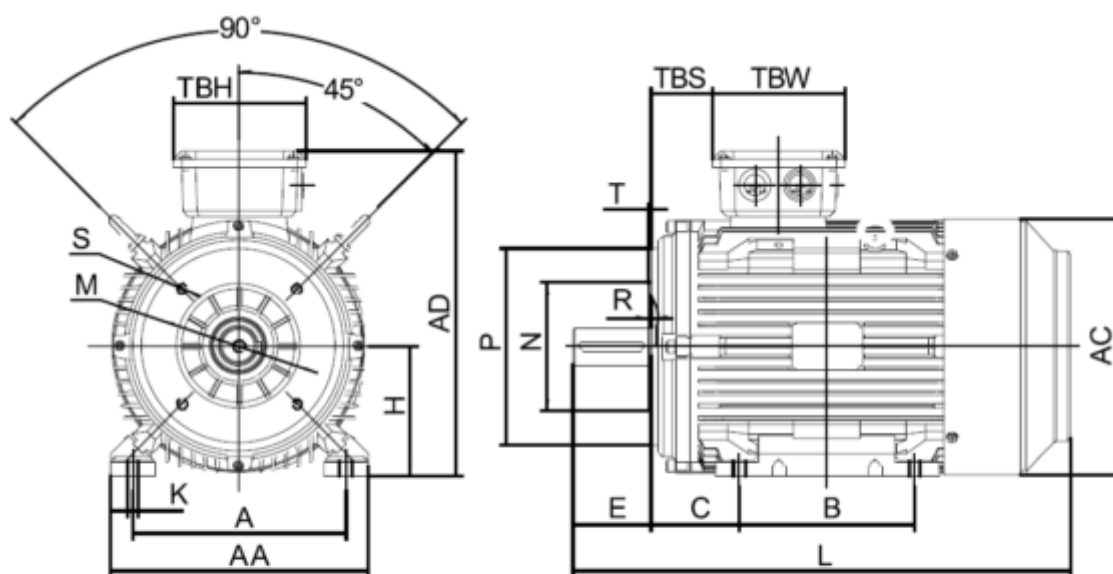


Varenummer: 250303700626
 Beskrivelse: Kleadrive T3C 250M-6 37.0KW 900 o/min
 3x400/690V 50HZ IP55 B34 Eff=93,3%

Mål



A = 406	F = 18	P =
AA = 484	G = 58	R =
AC = Ø506	H = 250	S = -
AD = 616	HD = 366	T =
B = 349	K = Ø24	TBH = 260
C = 168	L = 915	TBS = 233
D = Ø65	M =	TBW = 218
E = 140	N =	